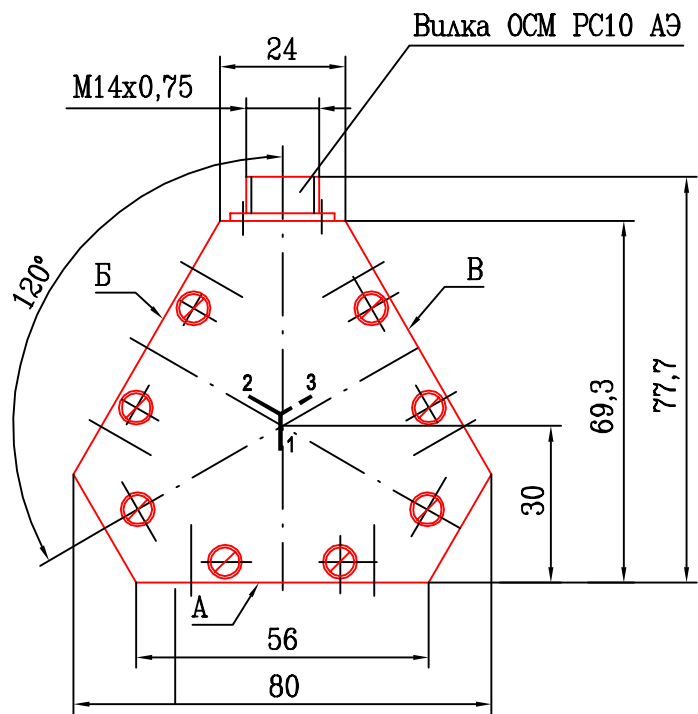
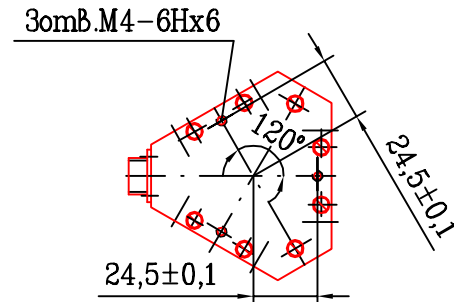
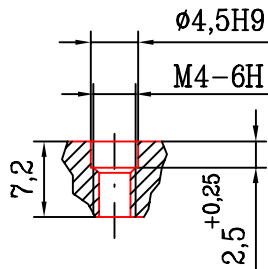


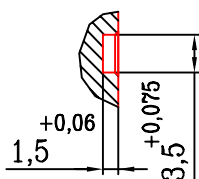
E (1:2)



Г-Г (2:1)



Д-Д (2:1)



Цепь	Контакт Вилки ОСМ РС10 АЭ
-Уупр. обмотки	1
+Уупр. обмотки	2
+Уупр. обмотки	3
	4
	5
-Уупр. обмотки	6
	7
	8
	9
	10

1. Присоединительные размеры на поверхн. А,Б,В одинаковые, крепежные винты вворачивать на глубину 7,5 так мм.
2. Направление циркуляции по часовой стрелке (1-2-3) при подаче управляющего напряжения Уупр. положительной полярности на контакты 2 и 3 относительно конт. 1 и 6, и наоборот.

"FERRIT-QUASAR" НПК "ФЕРРИТ-КВАЗАР"		Тип	Формат	Масштаб
		4SWY80-1	A3	1:1
Исполнители	Дата	N чертежа	Лист	Листов 1
Разраб. Серова	09.06.23			
Утв. Горобец		09.06.23	FQ-W-0044	