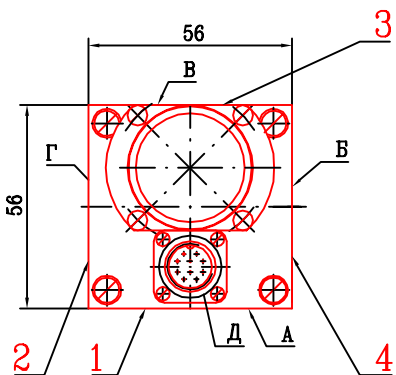
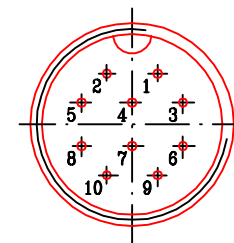



Д (4:1)



1. Присоединительные размеры на поверхн. А, Б, В, Г одинаковые.
2. 1, 2, 3, 4 – номера входов.

		Тип	Формат	Масштаб
		3SWR95-1	A2	1:1
Исполнители	Дата	N чертежа		Лист
Разраб. Серова	09.06.23			Листов 1
Утв. Горобец	09.06.23	FQ-W-0042		