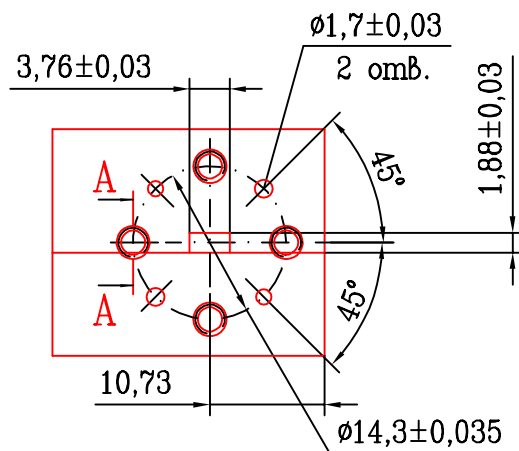
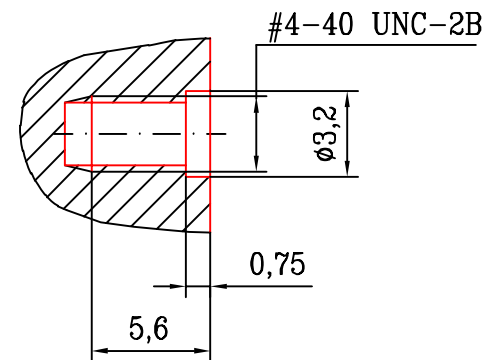



A-A (5:1)



		Тип	Формат	Масштаб
		4IWX55-2	A3	2:1
Исполнители	Дата	N чертежа	Лист	Листов 1
Разраб. Серова	17.07.24			
Утв. Горобец	17.07.24	FQ-W-0059		