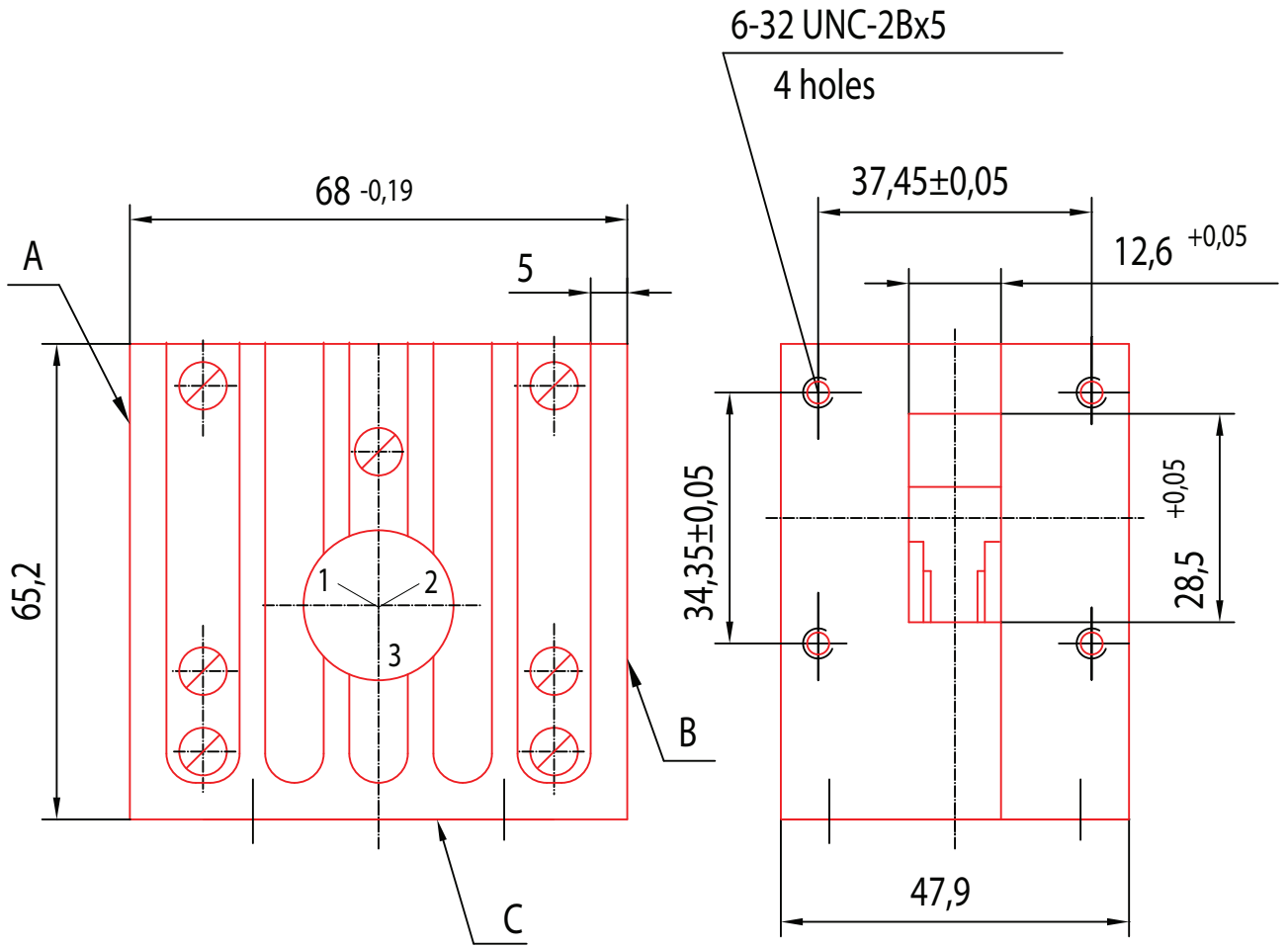


Перв. примен.

Справ.№



The dimensions are the same on the A, B, C surfaces.

Подп. и дата

Инв.№ дубл.

Взам. инв.№

Подп. и дата

Инв.№ подл.

Изм.	Лист	№ докум.	Подп.	Дата
Разраб.	Серова			
Проверил				
Т. контр.				
Н. контр.				
Утв.	Горобец			

FQE.473.00 OD

Circulator 3CWM78-1
Outline drawing

Лит.	Масса	Масштаб
		1:1
Лист	Листов	1